



Think
ahead with
poultry
people

Willkommen



Krieger

Planung & Stalleinrichtung



Prinzen Geschichte

1984 Gegründet in Aalten Niederlande

Service, Wartung und gebrauchte Maschinen.

1999 Zusammenschluss mit Vencomatic BV

Entwicklung von PSPC-Farmpackern -> Eintritt in den globalen Markt

2001 Erste Farmpacker Eigenentwicklung

PSPC5, PSPC7 für Bruteier auf verschiedene Bruthorden.
Spitzenplatzierung (99,7%)



Prinzen Organisation

100+ hochmotivierte Mitarbeiter

- Forschung, Entwicklung u. Engineering
- Produktion und Inbetriebnahme
- Logistik
- Projektmanagement
- Betreuung & Service nach dem Verkauf

Vertrieb und Service

- Globale Vertriebsorganisation
- Starkes Händler- und Servicenetz in über 80 Ländern



Prinzen heute

- Führender Hersteller von Lösungen beim Eierhandling auf dem Betrieb und der Automatisierung von Arbeitsabläufen in den Brütereien
- Jährliche Produktion:
 - 350-450 Farmpackers
 - 30-40 Brüterei Projekte
- 100+ FTE's
- Kontinuierlicher Fokus auf Produktinnovation
- Ei Qualitätsprüfung, Big Data



Prinzen

Komplett Lösungspakete:

für Bruteier
auf dem Betrieb



Für Kosumeier
auf dem Betrieb



Automatisierung
in Brütereien



Lösungen für Bruteier

Angebot:

- Verpackung in (Setter-) Tray
- Sortieren nach Gewicht
- Eierkennzeichnung
- Wagenbeladung

- Ovoset 12.000 Eier/Stunde
- PSPC30 18.000 Eier/Stunde
- PSPC5 18.000 Eier/Stunde
- PSPC7 21.000 Eier/Stunde
- Prinzen 70 25.000 Eier/Stunde
- Ovoset Pro 30.000 Eier/Stunde



Lösungen für Konsumeier

Angebot:

- Verpacken auf Höcker und Stapeln
- Eierkennzeichnung
- Sortieren nach Gewicht
- Palettenbeladung



- Ovopack 12.000 Eier/Stunde
- PSPC30 18.000 Eier/Stunde
- Prinzen 70 25.200 Eier/Stunde
- Smartpack 30.000 Eier/Stunde- Twin version 60.000 Eier/Stunde
- Speedpack 110 40.000 Eier/Stunde
- Speedpack 220 80.000 Eier/Stunde



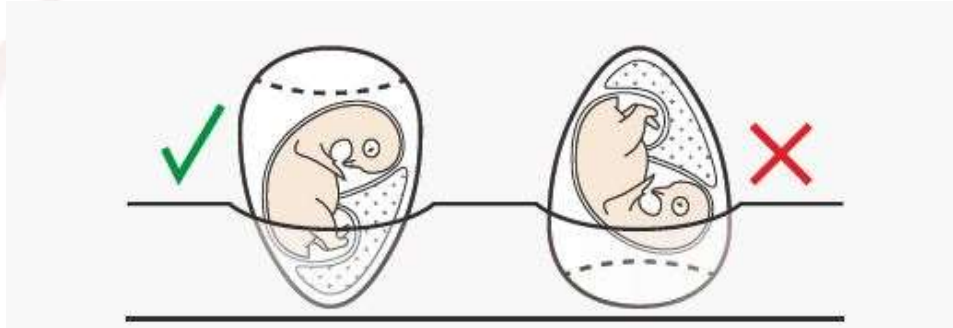
Automatisierung in Brütereien

Angebot:

- Höcker und Eier Entstapeln
- Durchleuchtung und Inspektion
- Wiegen und sortieren
- Spitzenplatzierung nach unten
- Trolley Beladung



Prinzen Spitzenplatzierung mit Maschine



- Packer reduziert menschlichen Fehler -> bis zu 99,7% korrekter Spitzenplatzierung
- Keine Berührung der Eier -> Verringerung der Kreuzkontamination mit Bakterien
- Sehr sanfte Abläufe in allen Prinzen Maschinen -> Haarrisse vermeiden
- Häufigere Eiersammlung -> optimale Eilagertemperatur
- Arbeitsstunden reduzieren

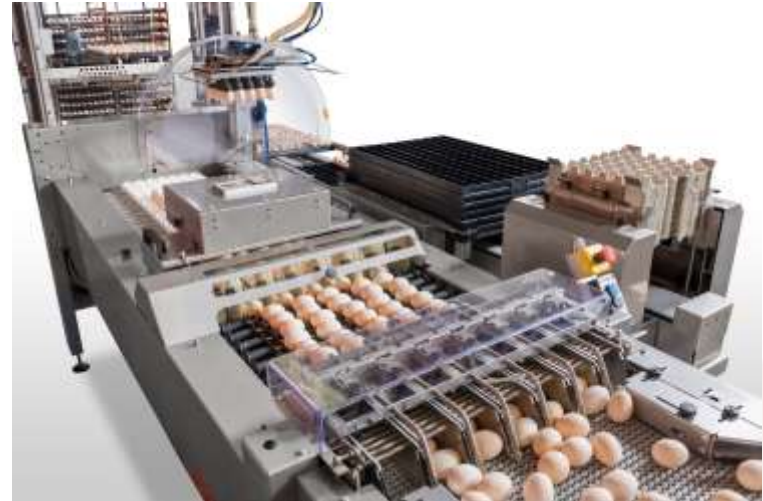
PSPC Familie

Verpackung auf 30 Höcker mit einer Kapazität von 18.000 Eier/Stunde



Ovoset Pro

Verpackung auf Brut Horden oder 30er Höcker mit einer Kapazität von 30.000 Eier/Stunde



Rechteckige und Sechseckige Bruthorden

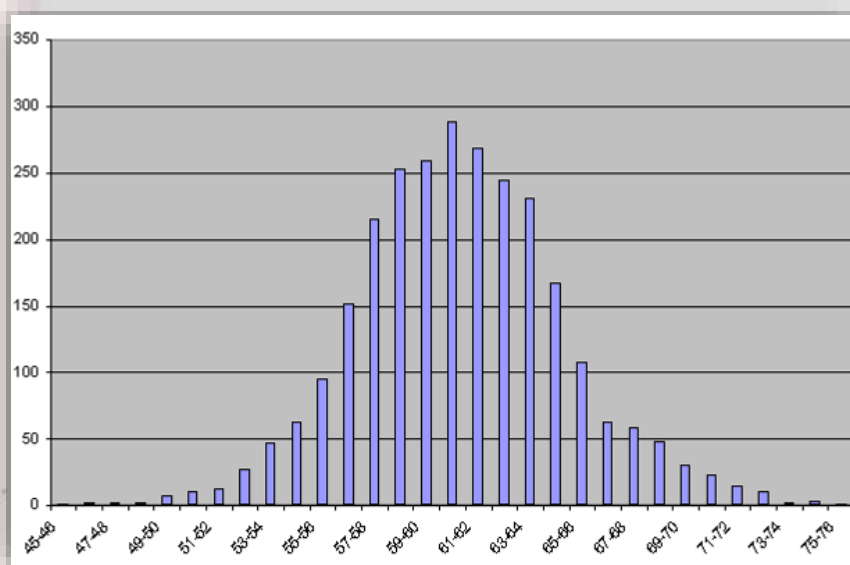


Ovograder 30

- Inline-Sortierung mit Packer
- Zwei einstellbare Gewichtsbereiche
- Kapazität 30.000 Eier/Stunde



Eier Packregale
für Unter- &
Übergewichte
UND
Eier der zweiten
Klasse



Ovograder für Konsumeier

- Beispiel: Ovograder + 2 x PSPC30

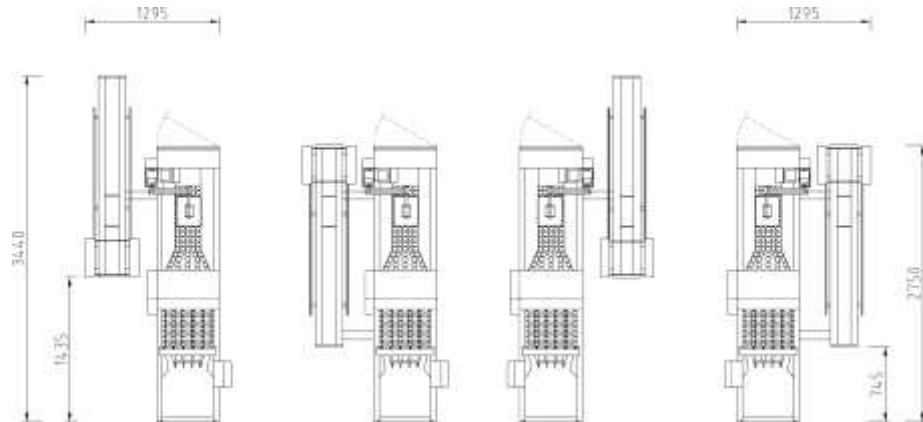


Grundfläche: 5,5 x 3,5 mtr



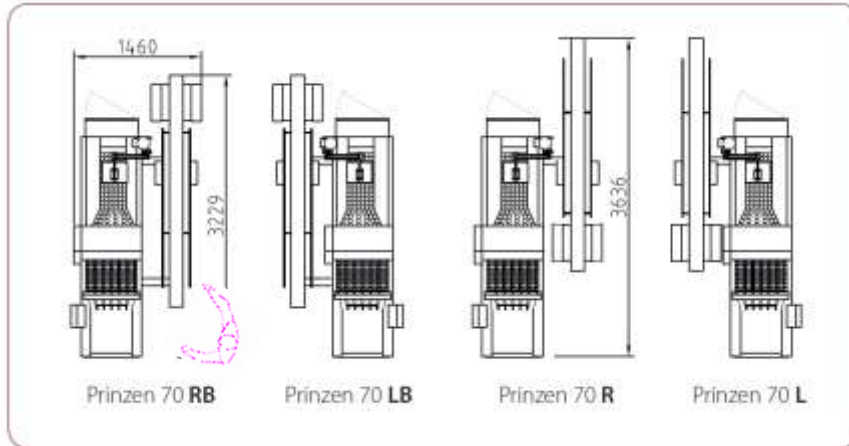
PSPC30

- Leistung: 18.000 Eier/Stunde
- Verschiedene Layoutvarianten (links, rechts, vorwärts, rückwärts)
- Höckerstapler: Easystack oder PS4C
- Option: integrierte Eierkennzeichnung



Prinzen 70

- Layout Varianten



Drucken oder stempeln

Ovostamp

- Markierung auf der Oberseite des Eies
- Feste Drucktexte (Zeichen oder Logo)
- Druckbereich: Ø 17 mm, z.B. 2 Zeilen mit Zeichen
- Zugelassene Tinte in Lebensmittelqualität: rot / grün / blau / schwarz
- Perfekter Abdruck durch flexiblen Stempel
- Text kann durch Wechseln der Tintenpads geändert werden



Ovoprint X

- Markierung auf der Oberseite des Eies
- Programmierbare Kodierung von Texten
- Verfügbare Schriftarten in Windows © basierter Software
- Druckbereich:
- - Höhe: 4,8 mm, für max. 2 Reihen Text
- - Länge: max. 25 mm
- Zugelassene Tinte in Lebensmittelqualität: rot / grün / blau / schwarz
- Automatische Produktions- / Verfallsdatumfunktion



Prinzen 70



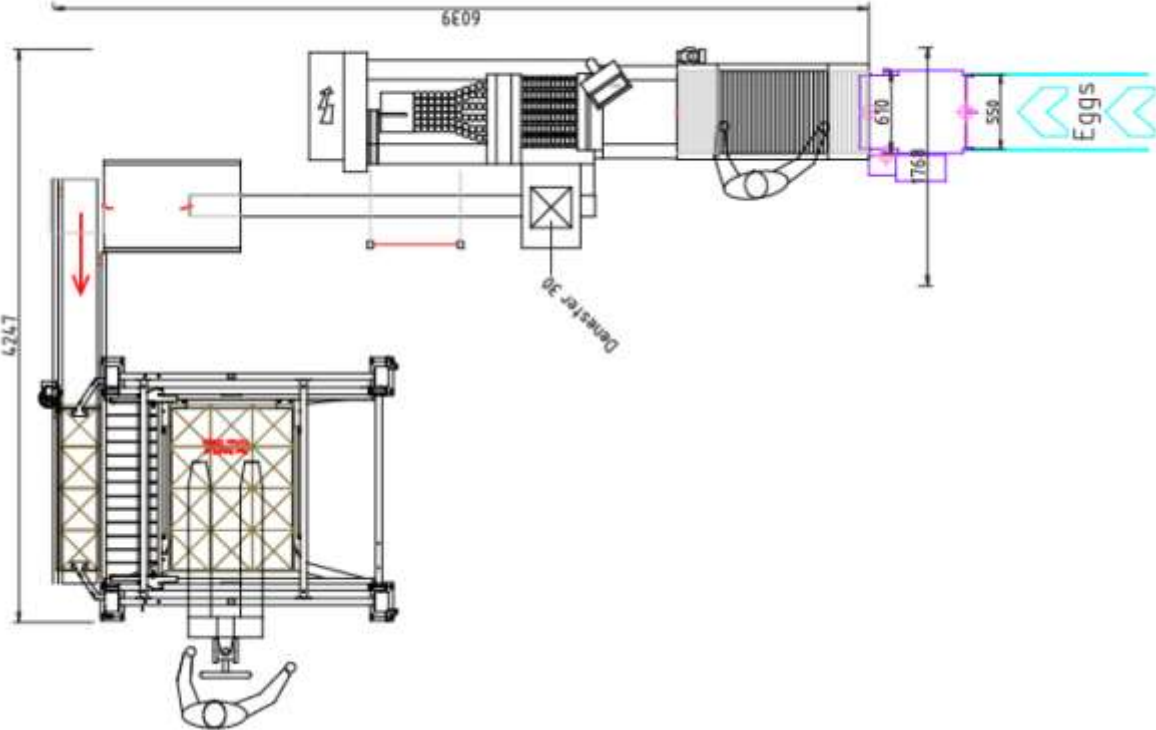
Smartpack

- Leistung: 30'000 Eier/Stunde



Smartpack und M'eggbot Palletenlader

Layout Beispiel



M'eggbot

Vorteile M'eggbot

- Erhöhung der Arbeitseffizienz
- Geringer Platzbedarf
- 5 oder 6 Ebene Varianten möglich
- Lagerung von 16 Stapeltrennern
- Steuerung über Touchscreen
- Linke oder rechte Variant
- Hergestellt aus Edelstahl



Warum in Prinzen-Geräte investieren?

1. Höchste Produktequalität aus dem Hause Prinzen
2. Geringste Betriebs- und Unterhaltskosten
3. Äusserst sanfter Umgang mit Eiern
4. Die tägliche Arbeit so effizient wie möglich gestalten
5. Konzentration auf Eierreinigung & Qualität richten – mehr Verdienst
6. Gewonnene Zeit kann zBsp. in Herdenmanagement investiert werden – höhere Leistungen





Vielen Dank für
Ihre Aufmerksamkeit

Think
ahead with
**poultry
people**

