

# Mobile Abschrankung, Höhe 144 cm


Dank der mobilen Abschrankung werden häufig benutzte Durchgänge einfach und sicher vor Wildschweinen geschützt. Die Abschrankung wird in einem Baukastensystem angeboten und auf dem Betrieb nach Mass zusammengebaut. Durch die Metall- und Kunststoffteile sind die Wände leicht und handlich.



 komplett geschlossen

 einfache Reinigung

 leicht und langlebig

 individuell einsetzbar

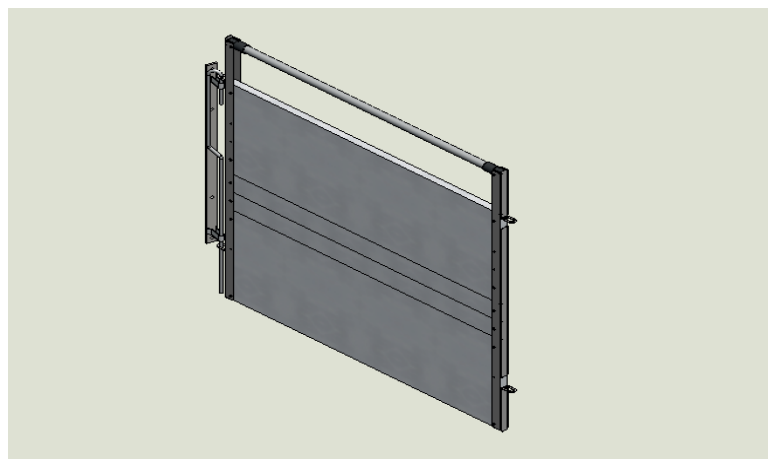


## Einrichtung für Ihre Biosicherheit



### Vorteile

- mit Baukastensystem individuell einsetzbar
- Abschrankung aus Metall und Kunststoff
- leichte Abschrankung
- für häufig benutzte Durchgänge
- 144 cm hohe Abschrankung zum Schutz vor Wildschweinen und Menschen
- unten komplett geschlossen, dadurch kein Durchdringen von Nagern möglich
- kein Sichkontakt zu anderen Tieren
- kein Stromseil notwendig
- einfache Reinigung möglich
- kein durchwachsen von Gras / ähnlichen Pflanzen



Mehr Informationen finden Sie unter:

[www.krieger-ag.ch/produkte](http://www.krieger-ag.ch/produkte)



**Krieger AG**  
Hauptsitz Zentralschweiz  
Rüt mattstrasse 6  
6017 Ruswil  
Tel. 041 496 95 95  
ruswil@krieger-ag.ch

**Filiale Westschweiz**  
Industriestrasse 202  
3178 Bösing en  
Tel. 031 740 60 60  
boesingen@krieger-ag.ch

**Filiale Ostschweiz**  
Murgtalstrasse 18  
9542 Münchwilen  
Tel. 071 947 25 46  
muenchwilen@krieger-ag.ch



[www.krieger-ag.ch](http://www.krieger-ag.ch)

Ein Unternehmen der Krieger-Gruppe